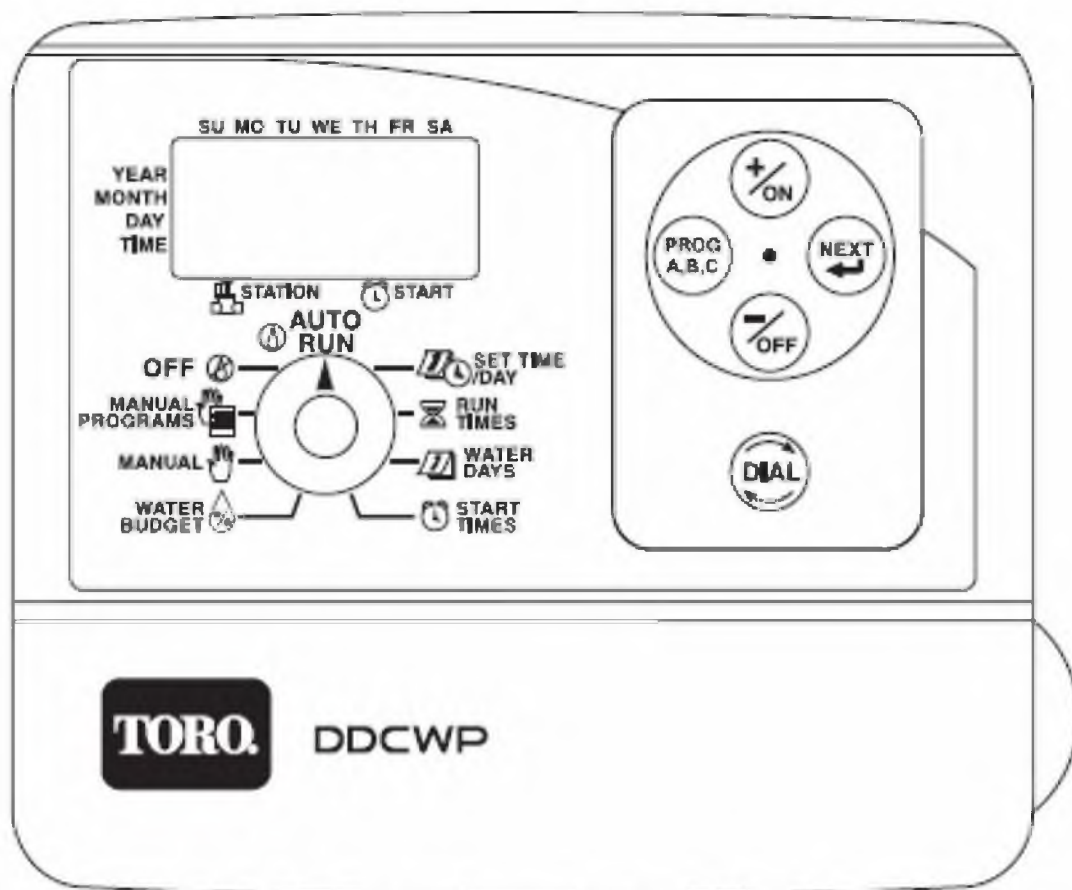




Count on It.

DDCWP™

# ИНСТРУКЦИЯ К КОНТРОЛЛЕРАМ СЕРИИ DDC-WP (водонепроницаемые, аккумуляторные)



Благодарим Вас за выбор наших контроллеров TORO серии DDCWP. Контроллеры DDCWP объединяют в себе последние технологии программирования и легкость использования при помощи цифровой панели управления.

Данная инструкция поможет Вам начать работу с оборудованием. Пошагово знакомясь с инструкцией, пожалуйста, обратите внимание на важные ПРИМЕЧАНИЯ с советами и подсказками по программированию контроллеров DDCWP.

Если Вам необходима помощь «Дистрибьютера» или у Вас появились вопросы, касающиеся данной продукции или любой другой продукции компании TORO, Вы можете связаться с нами по телефонам:

117403, Москва, Востряковский пр-д, д.  
105, стр.1 т/ф 781-8089  
info@gazonirrig.ru, <http://gazonirrig.ru/>

## СОДЕРЖАНИЕ

Технические характеристики контроллеров .....	стр. 3
Инструкции по установке .....	стр. 3-4
Подключение датчика дождя .....	стр.5
Программирование .....	стр. 6
- Установка даты и времени .....	стр. 6
- Установка времени запуска .....	стр. 6
- Дни полива .....	стр.7
- Водный баланс (сезонная регулировка) .....	стр.8
- Функция ручного старта программы .....	стр.8
- Программирование вручную .....	стр.9
- Отключение системы .....	стр.9
- Авто-запуск .....	стр.10
Автоматическое распознавание напряжения .....	стр. 11
Память контроллеров DDCWP .....	стр.11
Проводка .....	стр.11
План полива .....	стр. 12

## **Технические характеристики контроллеров:**

Контроллер DDCWP управляет одним главным клапаном и одной станцией одновременно. DDCWP – это контроллер постоянного тока. Это означает, что он работает только с соленоидами постоянного тока. Он не работает с соленоидами переменного тока. Все тестирование контроллеров TORO проводилось при использовании соленоидов TORO постоянного тока. Если Вы хотите использовать соленоиды других фирм, пожалуйста, проверьте совместимость с контроллером TORO прежде, чем произвести установку.

Поскольку соленоиды постоянного тока более восприимчивы к загрязнению, чем соленоиды переменного тока, компания TORO рекомендует установку фильтра и главного клапана в системе.

Контроллер DDCWP был протестирован в рабочем режиме под водой на глубине 2 метра и получил маркировку IP68. Очень важно сначала полностью высушить контроллер перед проведением операций с аккумуляторным отсеком, если был контакт контроллера с водой. Также важно обеспечить водонепроницаемость соединений и подключений контроллера в целях обеспечения долговечности компонентов системы. Контроллер DDCWP поставляется с 3М водостойких коннекторов для данных целей. Если необходимо большее количество коннекторов, компания TORO рекомендует использовать коннекторы типа 3М DBY, которые имеются в продаже практически везде.

Подключите все провода на поле прежде, чем подключить аккумулятор к контроллеру. Данная мера обеспечит должную калибровку всех подключенных соленоидов.

## **Инструкции по установке: Контроллер DDCWP**

Выровняйте по уровню и закрепите скобы крепления контроллера на прочной поверхности стены. Если установка производится в клапанную коробку, то крепление скоб необходимо производить под крышкой и оставить достаточное количество провода, так чтобы крышку можно было легко снять и добраться до контроллера.

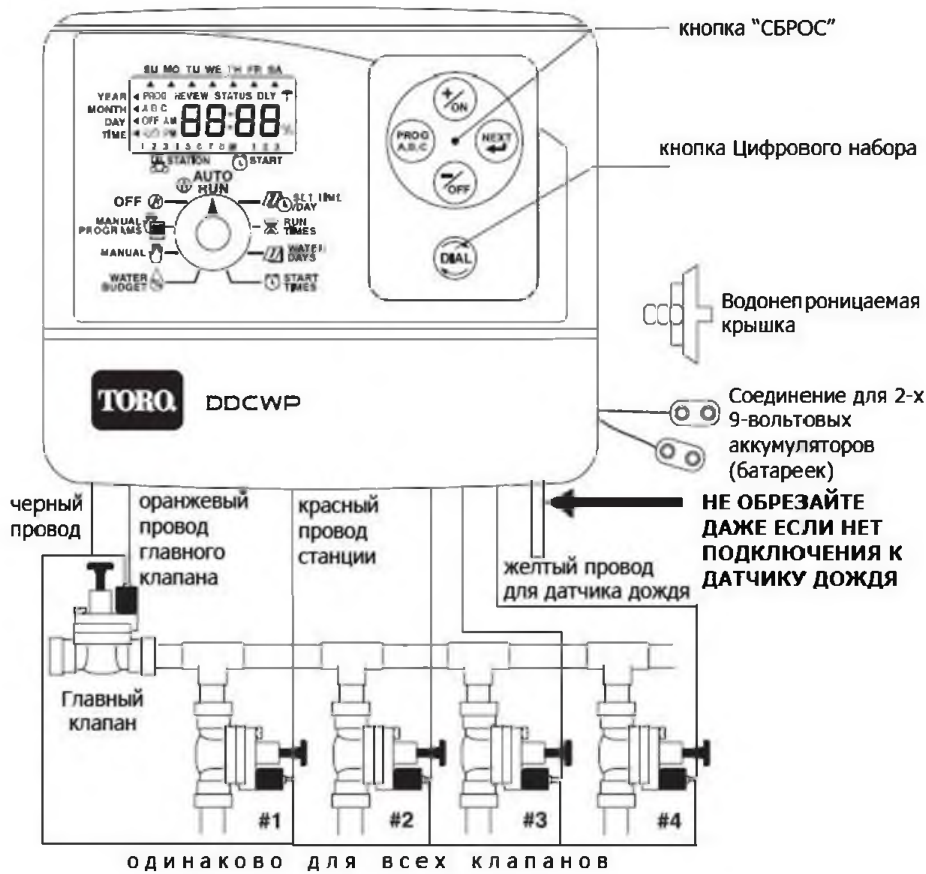
Далее подключите провода соленоида к контроллеру. Контроллер работает с автоматическими соленоидами TORO. Важно помнить, что для правильного функционирования цвета проводов соединяющих соленоид с контроллером должны совпадать. Красный провод станции контроллера должен идти к красному проводу соленоида, а черный провод контроллера должен подключаться к черному проводу соленоида. Также важно, что бы все соединения были изолированы от влаги.

Контроллеры DDCWP поставляются с водонепроницаемыми коннекторами для этих целей. Здесь могут быть использованы провода размеров 19-26 AWG (0,9 метрик – это наибольший допустимый размер провода).

(продолжение на следующей странице)

# Инструкции по установке: Контроллер DDCWP

(продолжение)

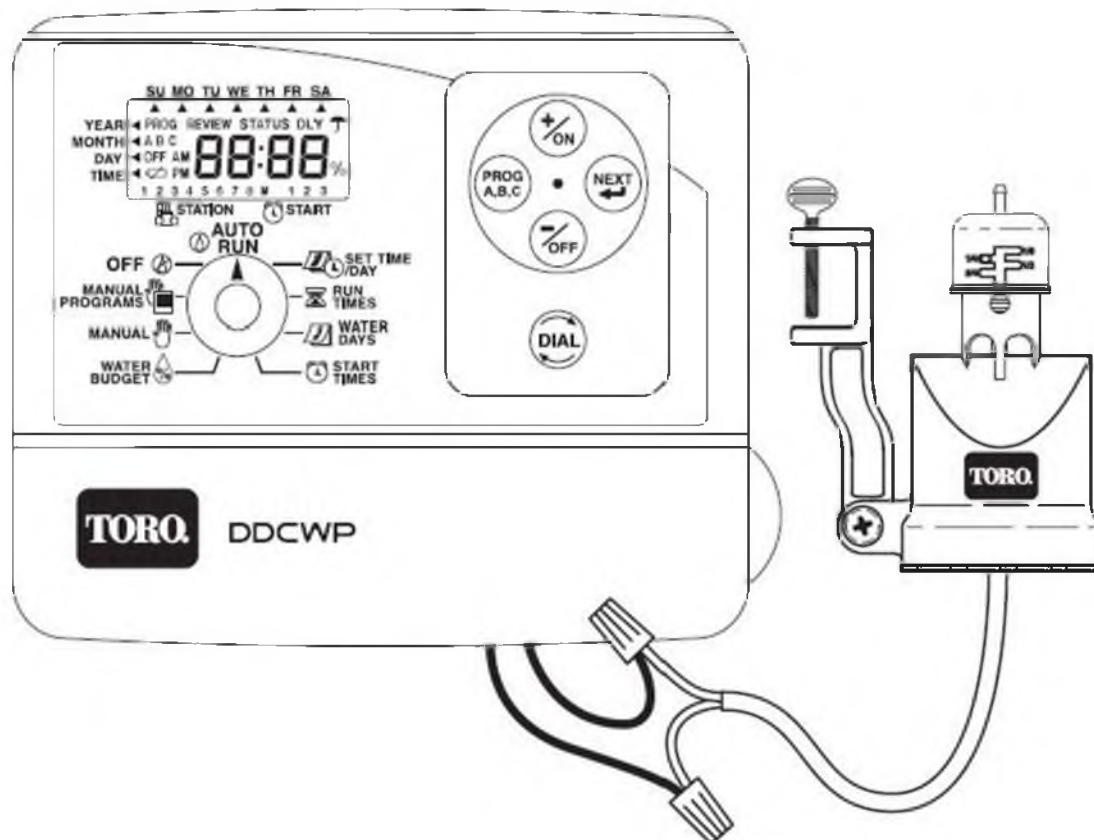


После подключения проводов станции, снимите водонепроницаемую крышку с аккумуляторного отсека и извлеките две клеммы для 9-вольтовых аккумуляторов постоянного тока.

Подсоедините две щелочные 9-вольтовые батарейки (в комплект не входят) к клеммам и поместите в аккумуляторный отсек, установите обратно крышку отсека и поверните ее по часовой стрелке в позицию «заблокировано». Очень важно производить установку и замену аккумуляторов (батареек) контроллера в сухих условиях. Если влага попадет в аккумуляторный отсек, это может привести к повреждению батарей.

Примечание: При включении контроллера отправляет команду «OFF» (отключить) на все соленоиды, с тем, чтобы они были должным образом настроены на работу. Именно поэтому важно, чтобы соленоиды были подключены прежде, чем установлены аккумуляторы (батареи). Если есть необходимость программирования контроллера до его установки, то сначала установите 9-вольтовые щелочные батарейки, запрограммируйте контроллер и извлеките батарейки перед тем, как устанавливать контроллер в систему. Далее следуйте инструкциям, описанным выше.

## Подключение датчика дождя:



Контроллер DDCWP взаимодействует с проводным датчиком дождя TORO TRS wired Rain Sensor. Разрежьте петлеобразный желтый провод контроллера, и, используя водонепроницаемые коннекторы, соедините концы с двумя желтыми проводами датчика дождя. Контроллер будет взаимодействовать с нормально замкнутым датчиком дождя. Следуйте инструкциям производителя по установке. Активация датчика дождя обнуляет все программы полива до тех пор пока датчик дождя не будет отключен.

**ПРИМЕЧАНИЕ:** При остановке полива по инициативе датчика дождя, на дисплее отображается надпись «OFF» и иконка: ☂

## ПРОГРАММИРОВАНИЕ:

Рекомендуется нажать кнопку RESET (СБРОС) для очистки памяти контроллера.

Нажмите кнопку «DIAL» перед установкой Даты и Времени (SET TIME/DAY)

### Установка даты и времени: SET TIME/DAY

Установите текущий год (YEAR), месяц (MONTH), день (DAY) и время (TIME).

Устанавливайте каждую цифру путем нажатия +/-ON или +/-OFF

Затем нажимайте NEXT и переходите к следующей цифре.

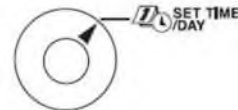
При установке времени Вы можете выбрать 24 часовой (24HOUR) режим (установлен по умолчанию) или 12-часовой режим (AM/PM) путем нажатия +/-ON или +/-OFF

Затем нажмите NEXT и установите время.

Если Вам необходимо снова вернуться к пункту меню даты нажмите NEXT.

**ПРИМЕЧАНИЕ: Если Вы нажмете и будете удерживать продолжительное время +/-ON или +/-OFF, то цифры на дисплее будут сменяться в ускоренном режиме.**

Нажмите DIAL чтобы перейти к установке Времени запуска (RUN TIME)



### Установка времени запуска: RUN TIME

Контроллер DDCWP имеет 3 независимые программы: А, В и С. Программа А

– для старта каждой станции 5-минутного времени запуска и началом в 4:00

(утра). Данная программа может быть удалена при помощи функции «Удаление программы» (Program Erase), как описано на странице 10 или может быть изменена следующим образом.

Нажмите кнопку «PROG» для выбора необходимой программы.

Нажмите +/-ON или +/-OFF чтобы установить желаемое время старта для первой станции.

Время запуска может быть установлено от 1 минуты до 4 часов с увеличением на 1 минуту.

Нажмите NEXT, чтобы перейти к другой станции.

Продолжайте устанавливать программы станций, вводя время запуска (RUN TIMES) для них. Невыбранные станции в программе будут помечены как отключенные (OFF). Включение/Отключение ГЛАВНОГО КЛАПАНА (MASTER VALVE): после последней станции идет установка режима Главного клапана.

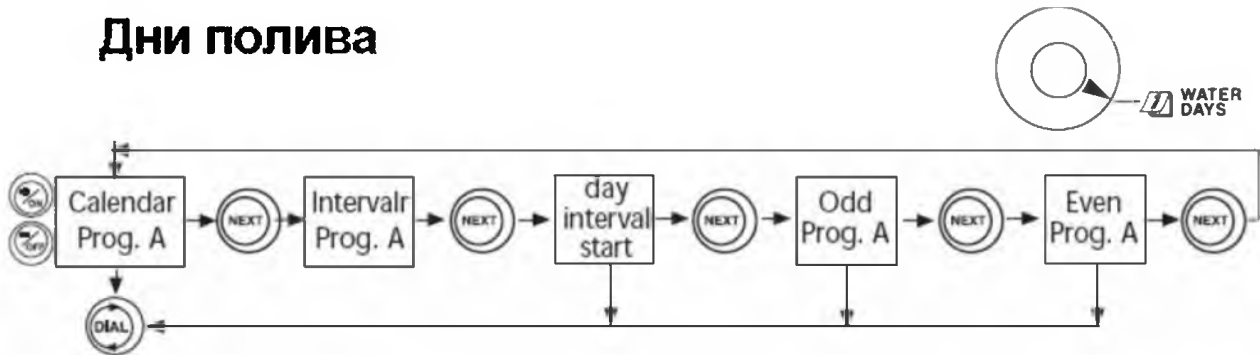
На дисплее будет отображаться «ON». Для отключения главного клапана / насоса для данной программы, нажмите +/-OFF. Нажмите +/-ON, чтобы включить главный клапан / насос.

**ПРИМЕЧАНИЕ: Для отключения станции, которая была первоначально запрограммирована, нажмите обе кнопки +/-ON или +/-OFF и удерживайте их несколько секунд.**

Используйте данную опцию, если у Вас есть станции с запрограммированным временем запуска, и Вы хотите отменить эту программу (установите ее на OFF).



# Дни полива



Существует 4 режима выбора дней полива:

**CAL** – выбор дней недели (все дни недели включены ON по умолчанию).

**Int** – выбор интервала от 1 до 7 дней и первого дня начала интервала.

**Odd** – полив по нечетным дням.

**En** – полив по четным дням.

В режиме **CAL**: нажмите **+ON** для установки дня или **-OFF** чтобы пропустить день.

нажмите **NEXT** для перехода к выбору интервала или

режиму **DIAL**

для следующего шага программирования.

В режиме **Int**: нажмите **+ON** или **-OFF** для выбора интервала дней полива.

Нажмите

**NEXT** для выбора первого дня начала полива (используя

кнопки **+ON**

и **-OFF**).

В режиме **Odd**: нажмите **NEXT** для выбора нечетных дней или введите числа в режиме

**DIAL**.

В режиме **En**: нажмите **NEXT** для выбора четных дней или введите числа в режиме

**DIAL**.

Нажмите **NEXT** если Вы хотите вернуться назад к Календарю (**CALENDAR**).

Нажмите **DIAL** для перехода к установке Времени запуска (**START TIME**).

## Время запуска **START TIME**

Для каждой программы доступно 3 времени запуска в день (A, B и C).

Нажмите **+ON** или **-OFF** для установки первого времени запуска.

Нажмите **NEXT** для запуска 2 и используйте **+ON** или **-OFF** для установки времени.

После установки времени запуска, Вы можете нажать **PROG** для начала ввода данных для другой программы. Режим **DIAL** автоматически вернется в положение Время запуска (**RUN TIME**) для данной программы.

**Примечание:** Время запуска фиксируется во избежание заедывания более 2 соленоидов с одно и то же время.

**Примечание:** Для сброса Времени запуска (**START TIME**) в режим **OFF** нажимайте **+ON** и **-OFF** кнопки до тех пор пока на дисплее не высветится **OFF**. Нажмите **DIAL**, чтобы перейти в режим «Водный баланс».



## **Водный Баланс (WATER BALANCE) – сезонная регулировка (SEASONAL ADJUST)**

В данном режиме программирования Вы можете увеличивать или уменьшать время запуска RUN TIME для всех станций по данной программе в процентах от 0% до 200% с увеличением по 10%.

Нажмите PROG для выбора программы, которую Вы хотите настроить.

Нажмите +/ON или -/OFF для внесения изменений.

Первоначально время запуска установлено на 100%.

Контроллер внесет изменения в память, т.е. если программа была снижена до 80%, в следующий раз, когда Вы войдете в режим DIAL, на экране будет отображаться 80%.

### **Отключение программы / переводение в режим «OFF»**

Если Вы хотите остановить программу полива, установите процентаж по шкале 0%.

На дисплее будет отражено, что программа выключена.

Восстановить нормальное функционирование программы можно, набрав «WATER BUDGET» (Водный баланс) и увеличить процентаж до желаемого уровня. Увеличив процентаж до 100% будет восстановлена базовая программа.

Нажмите PROG для выбора программы.

Нажмите DIAL для перехода к режиму MANUAL (функция ручного старта программы).

### **Функция ручного старта программы: MANUAL**

Ручное управление допускает непосредственное управление по заказу пользователя орошением одной или более зонами полива. Вы можете установить индивидуальное время работы для каждой зоны, которую Вы хотите запускать вручную. Контроллер имеет функцию "программируемого руководства", так что если Вы вручную откроете более, чем одну зону полива, они откроются последовательно.

Нажимая кнопки +/ON или -/OFF установите время работы зон полива. Нажмите NEXT для перехода к следующей зоне полива. Чтобы включить орошение нажмите на кнопку DIAL и перейдите в позицию AUTO-RUN. На дисплее будет отображено время оставшееся до конца работы зоны полива и номера всех активных клапанов. Нажатие на кнопку -/OFF сбросит ручной полив.

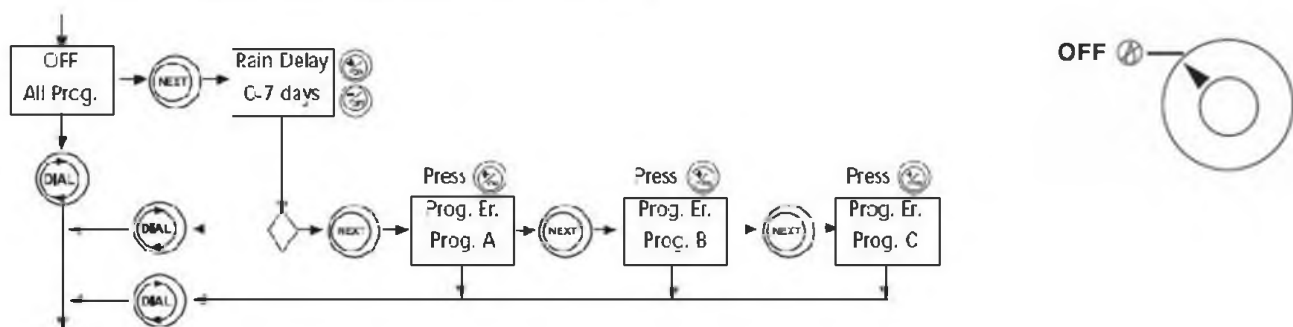
Нажмите на кнопку DIAL, чтобы перейти к режиму Программирование вручную (MANUAL PROGRAMS).





Режим программирования вручную (MANUAL PROGRAMS) позволяет осуществлять немедленный запуск всей программы (A, B или C). При использовании этого режима, контроллер DDCWP приостанавливает обычное время старта и запускается немедленно. Использование режима Программирования вручную (MANUAL PROGRAMS) никак не влияет на ранее запрограммированное время запуска для всех программ. Оно останется таким же как было запрограммировано ранее и начнет функционирование как только режим «Программирование вручную» (MANUAL PROGRAM) закончит цикл. Нажмите PROG для выбора программы, с которой хотите работать. На экране будут отображены все запрограммированные станции выбранной программы. Нажмите NEXT для выбора станции в качестве 1 (первой) станции. Нажмите +/ON, чтобы включить последовательность (цикл). Нажмите NEXT для перехода от станции, которая осуществляет полив к следующей станции в цикле. Нажмите -/OFF, чтобы завершить последовательность (цикл). На дисплее будет отображено время запуска RUN TIME для каждой станции. Нажмите DIAL, чтобы перейти к режиму «Отключение системы» (OFF).

## Отключение системы: SYSTEM OFF



Три функции доступны в этом режиме.

Деятельность всех программ приостановлена до тех пор, пока система находится в этом положении. OFF

Нажатие кнопки DIAL переведет систему в функцию AUTO-RUN или нажмите кнопку NEXT, чтобы перейти к функции RAIN DELAY

### Функция ЗАДЕРЖКИ ДОЖДЯ: RAIN DELAY

Орошение задержано для выбранного количества дней. Нажимая кнопки +/ON или -/OFF выберете количество дней.

Дисплей покажет DLY ☔ количество дней и день, когда возобновится орошение (под символом этого дня будет находится мигающая стрелка).

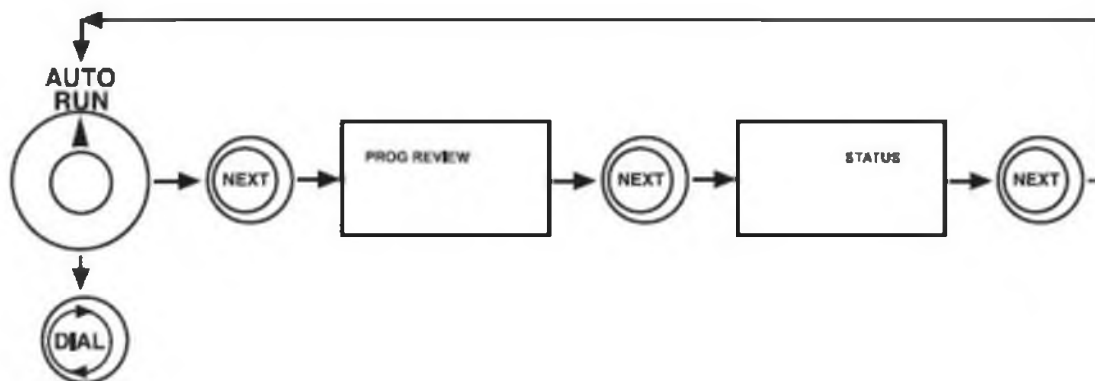
Нажатие кнопки DIAL переведет систему в функцию AUTO-RUN или нажмите кнопку NEXT, чтобы перейти к функции программное стирание

### ПРОГРАММНОЕ СТИРАНИЕ - PROGRAM ERASE (PE)

Вы можете стереть всю программную информацию для выбранной программы. Это может быть сделано для любой выбранной программы.

Нажмите NEXT для выбора программы, которую необходимо стереть.

Нажатие +/ON, приведет к стиранию программы. При этом символ PE на дисплее мигнет 5 раз.



Эта позиция является основной. Она обеспечивает информацией относительно о контроллере, а также для просмотра всех данных загруженных в программы орошения. Следующий список информации, Вы можете вывести на дисплей:

Текущее Время и День

Программа в нерабочем положении

Информация относительно зоны полива: программа, клапан и время старта

Активированная функция задержки дождя

Информация от датчика дождя (при его активации)

Информацию об обрыве цепи между клапаном и контроллером

Символ нарушения энергоснабжения

**Чтобы прервать работу программы, при помощи кнопки DIAL перейдите к положению SEMI-AUTO и нажмите кнопку -/OFF.**

**Программный Обзор: Program Review**

Нажатие кнопки NEXT переместит в раздел программного обзора. Для выбора программы нажмите кнопку PROG. Нажатие кнопки +/ON запустит обзор.

**Статус: Status**

Если Вы хотите иметь полную информацию о статусе, нажмите NEXT.

На дисплее будет отображено текущее время и информация о работающей в этот момент программе. Нажатие кнопки NEXT возвратит, в функцию автоматического режима.

**Примечание:** В течение программирования, контроллер возвращается в автоматический режим после трех минут инертности.

### **Автоматический регулятор напряжения**

Контроллер DDCWP оснащен автоматическим регулятором напряжения. Перед запуском цикла полива, регулятор проверяет напряжение, чтобы убедиться, что напряжение соответствующее для отключения соленоидов. Если напряжения недостаточно, программа отменится, и индикатор низкого заряда батареи загорается на дисплее. Если во время запуска программы полива напряжение падает ниже безопасного уровня, программа будет отменена и индикатор низкого заряда батареи загорится.

### **Память контроллера DDCWP**

Контроллер оснащен «бортовой» дополнительной батареей, которая позволяет сохранять программы в памяти на несколько лет в случае, когда контроллер не подключен к сети электропитания. 9-вольтовая батарейка позволяет включить оба дисплея и осуществлять программирование.

Максимальные характеристики проводов для контроллера DDCWP

С 9-вольтовой батарейкой и давлением клапана в 7 бар (105 PSI) характеристики проводов для 8 станции контроллера DDCWP такие:

AWG #18 (1.0 мм<sup>2</sup>) многожильный провод – 60 м (197 дюймов)

AWG # 16 (1.5 мм<sup>2</sup>) многожильный провод – 100 м (305 дюймов)

AWG # 14 (2.5 мм<sup>2</sup>) многожильный провод – 150 м (493 дюйма)

AWG # 12 (4.0 мм<sup>2</sup>) многожильный провод – 250 м (820 дюймов)

### **Ограниченная годовая гарантия TORO**

Компания TORO и ее дочерняя компания Toro Warranty в соответствии с соглашением между ними, совместно гарантируют Владельцу каждой единицы оборудования (указанной в данном руководстве или каталоге на дату установки) отсутствие каких-либо повреждений, либо дефектов в материалах или сборке на период, указанный ниже, при условии использования для целей полива в соответствии с рекомендациями производителя. Повреждения оборудования вследствие форс-мажорных обстоятельств (таких как удары молний, наводнения и т.д.) не покрываются данной гарантией. Ни компания Toro ни компания Toro Warranty не несет ответственности за оборудование произведенное не ими, даже если таковое оборудование или комплектующие продаются или используются совместно с оборудованием Toro. В течение всего времени действия данной гарантии мы обязуемся отремонтировать или заменить, по нашему усмотрению, любую часть, которая окажется дефектной. Гарантия предусматривает исключительно замену либо ремонт дефектных частей. Верните бракованную часть Вашему местному Дистрибьютору Toro, контакты которого Вы можете найти в «Желтых страницах» в Интернете или свяжитесь с Компанией Toro Warranty по адресу: The Toro Warranty Company, P.O. Box 489, Riverside, California, 92502. Тел. (800)664-47-40 или (909) 688-92-21. Данная гарантия не распространяется на оборудование Toro в случае если оборудование используется или устанавливается не в соответствии с спецификациями и инструкциями Toro, либо там где оборудование было заменено или модернизировано. Ни компания Toro, ни компания Toro Warranty не несут ответственности за косвенные, дополнительные или побочные повреждения нанесенные в связи с использованием оборудования, включая упомянутые, но не ограничиваясь ими: потери растительности, стоимость оборудования на замену или обслуживание, потребовавшиеся в период неработоспособности или в результате не использования, вред нанесенный собственности или людям, в результате действий установщика, по неосторожности или иначе. Данная гарантия сроком на 1 (один) год с даты приобретения распространяется на все контроллеры DDCWP

# ПЛАН ПОЛИВА

3-х программный контроллер

Дата: \_\_\_\_\_

		Программа А	Программа В	Программа С
Станция	Описание	Длительность	Длительность	Длительность
1				
2				
3				
4				
5				
6				
7				
8				

	Программа А							Программа В							Программа С						
Дни полива	Пн	Вт	Ср	Чт	Пн	Сб	Вск	Пн	Вт	Ср	Чт	Пн	Сб	Вск	Пн	Вт	Ср	Чт	Пн	Сб	Вск
Дни цикла			Нечетн	Четн						Нечетн	Четн						Нечетн	Четн			
Старт 1																					
Старт 2																					
Старт 3																					

## Электромагнитная совместимость

Данный контроллер соответствует Европейским, американским и Австралийским стандартам электромагнитной совместимости.



Если Вам необходима помощь «Дистрибьютера» или у Вас появились вопросы, касающиеся гарантийных прав или обязанностей, либо другие вопросы, касающиеся продукции TORO, Вы можете связаться с нами:



117403, Москва, Востряковский  
 пр-д, д. 10Б, стр.1 т/ф 781-8089  
 info@gazonirrig.ru,  
<http://gazonirrig.ru/>